

МАШИНА ФРЕЗЕРНАЯ РУЧНАЯ ЭЛЕКТРИЧЕСКАЯ

МФ3-1100Э

Руководство по эксплуатации

ОБЩИЕ УКАЗАНИЯ ПРИ ПОКУПКЕ МАШИНЫ

Проверьте комплект поставки машины фрезерной ручной электрической (далее машина) в соответствии с таблицей 2.

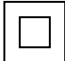
Требуйте при покупке машины проверку ее работы на холостом ходу.

Прежде чем начать работу с машиной, ознакомьтесь с настоящим руководством по эксплуатации, обратив особое внимание на указания мер безопасности. Указания мер безопасности, перечень мастерских по гарантийному ремонту и техническому обслуживанию, иллюстрация и перечень сборочных единиц и деталей входят в настоящее руководство по эксплуатации – приложения В, Г и Д.

Дата изготовления (месяц, год) машины нанесена перфорацией.

1 НАЗНАЧЕНИЕ И ОСНОВНЫЕ ТЕХНИЧЕСКИЕ ХАРАКТЕРИСТИКИ

1.1 Машина применяется для фрезерования древесины: прорезания пазов и канавок, снятия фасок, профилирования, выфрезеровки декоративных рисунков и подгонки краев обрабатываемых деталей при выполнении столярных и ремонтных работ в бытовых и производственных условиях.

1.2 Знак  в маркировке означает наличие в машине двойной изоляции, заземлять машину при работе не требуется.

1.3 Машина обеспечивает:

- фрезерование на глубину до 50 мм с фиксацией установленного положения (при установке фрезы длиной не менее 75 мм);
- фрезерование прямолинейных пазов с помощью направляющей;
- работу без применения индивидуальных средств защиты от поражения электрическим током.

1.4 Машина предназначена для работы в условиях умеренного климата при температуре от минус 15 до плюс 40⁰С.

1.5 Основные технические характеристики приведены в таблице 1.

Таблица 1

Наименование характеристики	Норма
Номинальное напряжение, В	220
Номинальная частота, Гц	50
Номинальная потребляемая мощность, Вт	1100
Номинальный диаметр хвостовика фрезы, мм	8,0
Максимальный ход фрезы, мм	50
Диапазон регулирования частоты вращения фрезы на холостом ходу, мин ⁻¹	от 0 до 3000
Корректированный уровень звуковой мощности, дБА, не более	98
Логарифмический уровень корректированного значения виброскорости, дБ, не более	116
Масса (без шнура питания, инструмента и принадлежностей), кг	2,6
Габаритные размеры (без шнура питания), мм	270×128×236

1.6 Комплектность

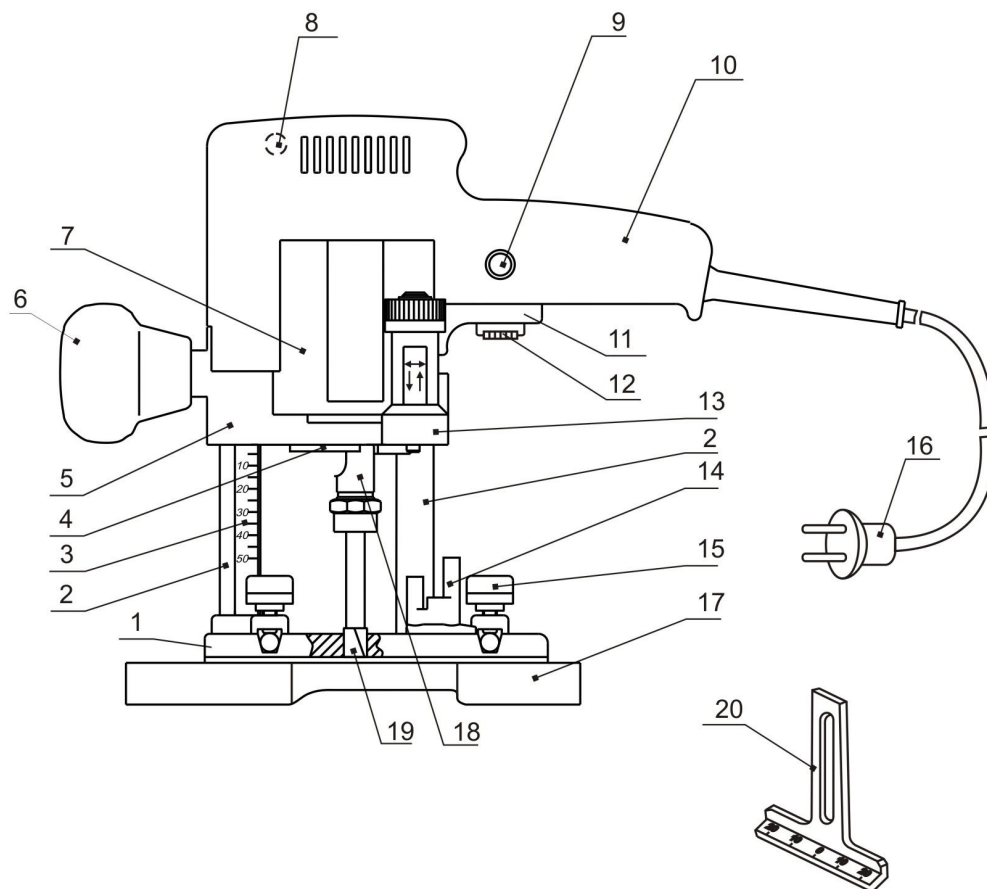
1.6.1 Комплект поставки приведен в таблице 2

Таблица 2

Наименование изделия, эксплуатационного документа	Количество, шт
Машина фрезерная ручная электрическая	1
Барашек	4
Направляющая	1
Ось	2
Ограничитель	1
Коробка	1
Руководство по эксплуатации	1
Примечание – Машина может работать с фрезами диаметром не более 26 мм и длиной не более 75 мм, имеющими диаметр хвостовика 8,0 мм	

2.УСТРОЙСТВО

2.1 Устройство машины показано на рисунке 1.



1 - основание, 2 - колонки, 3 - линейка, 4 - крышка, 5 - корпус, 6 - ручка, 7 - электропривод, 8 - винт самонарезающий, 9 - фиксатор выключателя, 10 - ручка, 11 - выключатель со встроенным регулятором, 12 - регулятор, 13 - механизм глубины фрезерования, 14 - кулачок, 15 - барашек, 16 - вилка шнура питания, 17 - направляющая, 18 - цанговый зажим, 19 - фреза, 20 - ограничитель.

Рисунок 1

2.2 Машина имеет фиксирующийся при необходимости выключатель 11 со встроенным регулятором частоты вращения фрезы. Включение машины осуществляется плавным нажатием клавиши выключателя 11. Если выключатель был зафиксирован, отключение машины производится повторным нажатием клавиши выключателя. На клавише выключателя расположен регулятор 12, поворотом которого можно установить требуемую частоту вращения фрезы.

2.3 Фреза 19 с цанговым зажимом 18 закреплена на валу электропривода 7.

2.4 Механизм 13 предназначен для регулировки глубины фрезерования. Контроль глубины фрезерования осуществляется по линейке 3. Величина перемещения штока механизма по вертикали составляет 15 мм.

2.5 На основании 1 установлен кулачок 14 с упорами, служащими для ограничения глубины фрезерования. Кулачок имеет возможность поворота относительно своей оси, что позволяет быстро производить изменение глубины фрезерования.

2.6 Направляющая 17 позволяет производить прямолинейное фрезерование пазов в диапазоне от 0 до 100 мм от края детали параллельно контуру обрабатываемой детали.

2.7 Ограничитель 20 предназначен для контроля длины фрезерования прямолинейных пазов (например, под дверной замок и т.п.) и устанавливается в боковой паз основания 1, фиксируется барашком 15.

3 РАБОТА

3.1 Перед началом работы произведите внешний осмотр и проверку надежности крепления деталей.

3.2 Включение машины производите до приведения фрезы в контакт с обрабатываемым материалом.

3.3 При работе машину перемещайте по поверхности обрабатываемого материала с постоянной подачей, без перекосов и боковых усилий, что уменьшает риск повреждения фрезы и продлевает срок службы фрезы и самой маши-

ны. Движение подачи не должно быть чрезмерным, приводящим к уменьшению частоты вращения фрезы, перегреву и выходу из строя электропривода.

3.4 Фрезерование должно осуществляться незатупленными фрезами. О затуплении фрезы свидетельствует необходимость приложения повышенного усилия подачи при фрезеровании, в результате чего происходит перегрузка машины, влекущая за собой выход из строя машины.

3.5 Следите за тем, чтобы вентиляционные отверстия всегда были чистыми и открытыми.

3.6 Установку фрезы производите в следующем порядке:

- застопорите ключом цанговый зажим 18;
- открутите (закрутите) ключом гайку цангового зажима;
- установите фрезу в цангу до упора;
- затяните гайку цангового зажима.

3.7 Установку глубины фрезерования производите в следующем порядке:

- установите машину на ровную поверхность;
- переместите машину с установленной фрезой по колонкам 2 до соприкосновения фрезы с поверхностью, на которой находится машина и по линейке 3 определите величину вертикального перемещения машины;
- прибавьте к этой величине необходимое значение глубины фрезерования и переместите машину по колонкам до полученного значения, контролируя это значение по линейке 3, затем ручкой 6 зафиксируйте машину в этом положении.

После этого вращением гайки механизма 13 подведите шток до соприкосновения с одним из упоров кулачка 14. Для ступенчатого фрезерования деталей регулировка производится в той же последовательности с использованием других упоров кулачка 14.

3.8 При фрезеровании прямолинейных пазов установите направляющую 17. Для этого отверните барашки 15, вставьте оси направляющей в пазы основания 1 и заверните барашки 15.

3.9 При фрезеровании пазов требуемой длины установите ограничитель 20 на основание 1 и закрепите барашком 15. Длину паза контролируйте по шкале ограничителя 20.

3.10 Фрезерование паза “ласточкин хвост” выполняйте после предварительно профрезерованного прямоугольного паза.

3.11 По окончании работы отключите машину от сети, снимите фрезу и направляющую. Очистите машину и направляющую от загрязнений, протрите сухой ветошью, храните в условиях, указанных в разделе 6.

3.13 Суммарное время включения машины в работу в руках оператора не должно быть более 191 мин и может быть произвольно распределено в течение 8-часового периода времени.

4 ТЕХНИЧЕСКОЕ ОБСЛУЖИВАНИЕ

4.1 Текущее обслуживание

Текущее обслуживание производится потребителем.

В текущее обслуживание входит:

- очистка машины и направляющей от загрязнения по окончании работы;
- подтяжка крепежных деталей (при необходимости);
- смазка колонок 2 (при необходимости используйте смазку Литол-24 ГОСТ 21150-87).

4.2 Периодическое обслуживание

Периодическое обслуживание производится после 75 ч наработки, в дальнейшем – после каждых 75 ч наработки или один раз в шесть месяцев и включает:

- проверку состояния коллектора якоря;
- осмотр щеток.

При длине щеток менее 7 мм производите их замену.

Периодическое обслуживание производится в мастерских по гарантийному ремонту и техническому обслуживанию.

5 ГАРАНТИЙНЫЕ ОБЯЗАТЕЛЬСТВА ИЗГОТОВИТЕЛЯ, СРОК СЛУЖБЫ И ХРАНЕНИЯ

5.1 Машина фрезерная ручная электрическая изготовлена в соответствии с требованиями технических условий ТУ У 29.4-14309586-006-2002 “Машина фрезерная ручная электрическая”.

Изготовитель гарантирует соответствие машины требованиям указанных технических условий при условии соблюдения потребителем правил, изложенных в руководстве по эксплуатации.

5.2 Гарантийный срок хранения машины 2,5 года от даты изготовления. Гарантийные обязательства изготовителя не действуют, если продавец продал потребителю машину, гарантийный срок хранения которой истек.

5.3 Гарантийный срок эксплуатации машины один год от даты продажи через розничную торговую сеть при соблюдении потребителем правил эксплуатации и своевременного проведения технического обслуживания в течение гарантийного срока эксплуатации.

Если машина вследствие интенсивной эксплуатации требует дополнительного периодического обслуживания, связанного с заменой смазки, щеток, очисткой коллектора, эти работы выполняются за счет потребителя.

5.4 Срок службы машины 6 лет.

Изготовитель гарантирует возможность использования машины по назначению на протяжении срока службы при условии проведения технического обслуживания или ремонта (после окончания гарантийного срока эксплуатации техническое обслуживание и ремонт производится за счет потребителя).

5.5 Гарантийный ремонт не производится в следующих случаях.

5.5.1 Внесение в конструкцию машины изменений и проведения доработок, а также использования сборочных единиц, деталей, комплектующих изделий, не предусмотренных нормативными документами.

5.5.2 Использование машины не по назначению.

5.5.3 Нарушение потребителем правил эксплуатации и хранения машины.

5.5.4 В гарантийном и отрывных талонах на гарантийный ремонт отсутствует отметка о продаже.

5.5.5 Прошло более одного года от даты продажи.

5.5.6 Детали машины вышли из строя ввиду несвоевременного проведения текущего и периодического обслуживания.

5.5.7 Очевиден полный износ деталей в результате интенсивной эксплуатации.

5.5.8 Имеются явные признаки внешнего или внутреннего загрязнения, а также в случае сильного загрязнения щеток и щеткодержателя.

5.5.9 Отсутствует или имеется в недостаточном количестве смазка в узлах вследствие непроведения текущего или периодического обслуживания.

5.5.10 Был удален, вытерт или изменен заводской номер на машине, а также если были вытерты или изменены данные в гарантийном талоне или отрывных талонах на гарантийный ремонт.

5.5.11 Повреждения возникли вследствие перегрузки или небрежной эксплуатации (падения, внешних механических повреждений, попадания посторонних предметов в вентиляционные отверстия, попадания внутрь насекомых и т.п.), а также в результате стихийных бедствий (пожар, наводнение и др.).

5.5.12 Имеется ржавчина на деталях.

5.5.13 Имеются следы воздействия высокой температуры или внешнего пламени.

5.5.14 Наблюдается одновременное сгорание обмоток якоря и статора, оплавление внутренней полости корпуса электродвигателя.

5.5.15 Повреждена сетевая вилка, вилка заменена на другую или отсутствует вообще.

5.5.16 Нарушены потребителем правила транспортирования.

6 УСЛОВИЯ ТРАНСПОРТИРОВАНИЯ, ХРАНЕНИЯ И УТИЛИЗАЦИИ

6.1 Условия транспортирования машин соответствуют условиям хранения 3 по ГОСТ 15150-69.

6.2 Условия хранения машин – 1 по ГОСТ 15150-69.

Машина должна храниться в коробке, в отапливаемых или вентилируемых помещениях с кондиционированием воздуха, расположенных в любых макроклиматических районах при температуре от плюс 5 до плюс 40 °С и относительной влажности воздуха 75% при плюс 15 °С (среднегодовое значение).

6.3 Материалы, применяемые в машине, обеспечивают безопасную утилизацию.



McGrp.Ru Инструкции по эксплуатации и руководства пользователя

Эта инструкция загружена с сайта McGrp.Ru На этом сайте вы сможете посмотреть и скачать инструкции к вашей бытовой, кухонной и климатической технике, автоэлектронике и другим полезным девайсам. В случае каких то вопросов, вы можете задать вопрос по своему устройству и модераторы ответят на ваш вопрос в кратчайшие сроки.